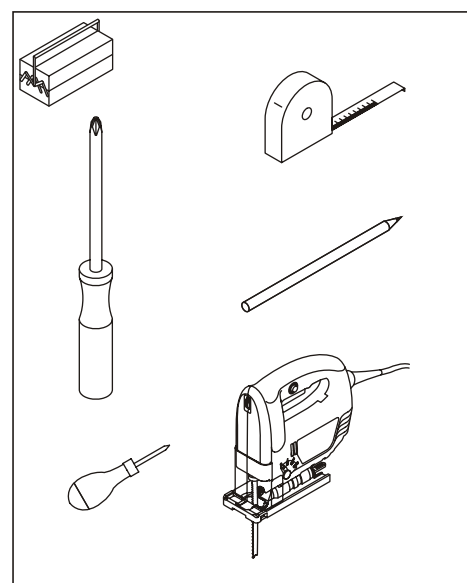
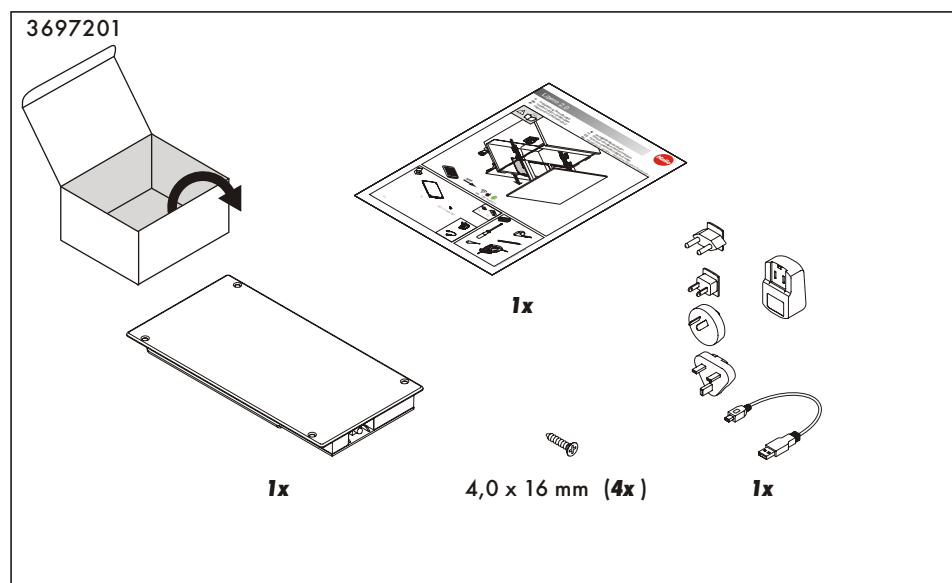
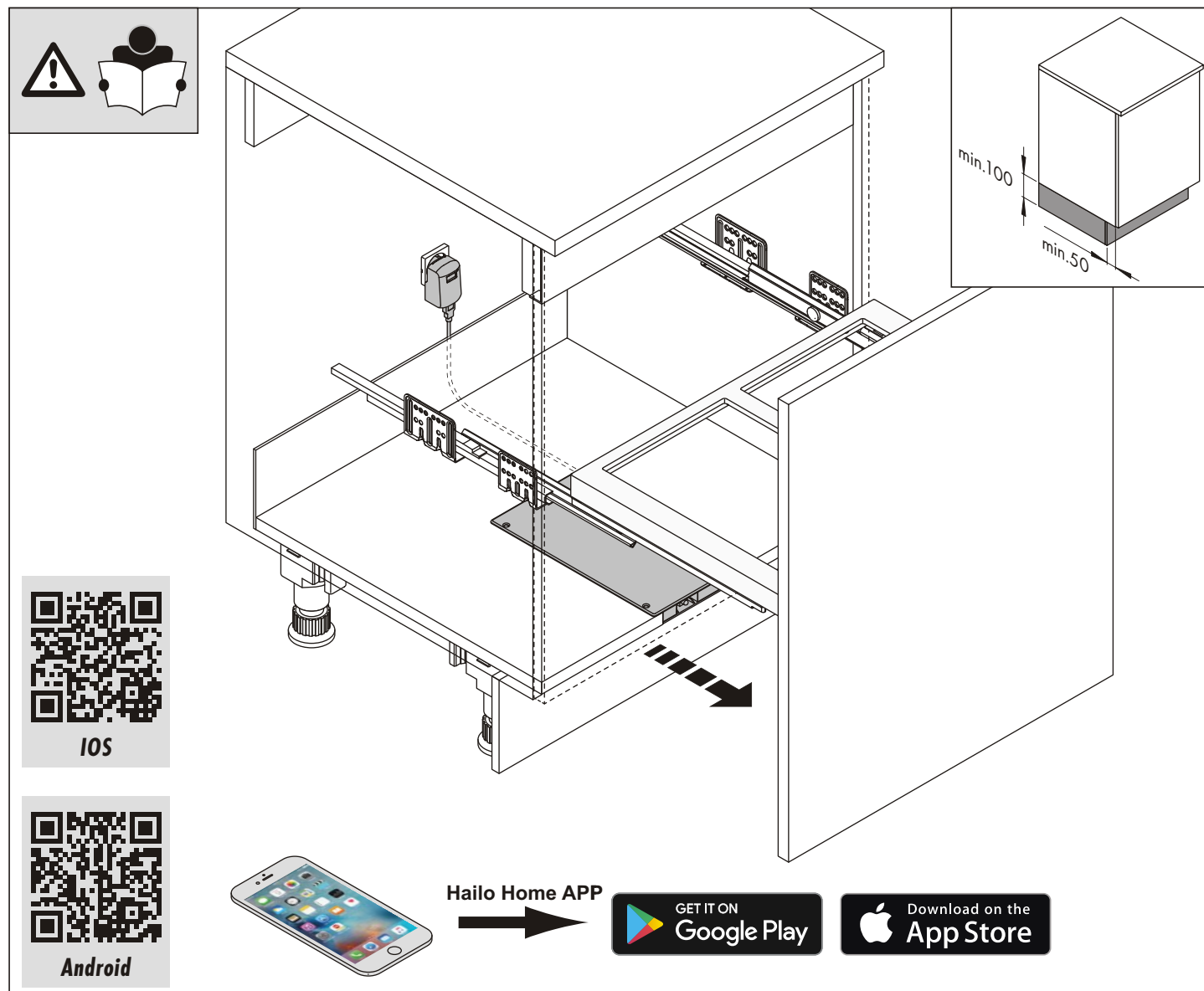



**CZ** Montážní návod - prosím uschovejte



 **Důležitá bezpečnostní upozornění:**  
**Dodržujte všechna ustanovení.**  
**Neodborná montáž nebo používání mohou vést k vážným poraněním.**

## Všeobecně

 Pohyblivé součástky.

- Baterie v dálkovém ovládnání musí být vyměnitelné.
- Stoupací zařízení je vhodné jen do výšky do 2 m.
- Nedodržení montážního návodu vede ke ztrátě záruky výrobce.
- Toto zařízení nesmí ovládat osoby (včetně dětí) s omezenými fyzickými, sensorickými nebo duševními schopnostmi, s nedostatečnými zkušenostmi a/nebo chybějícími znalostmi, ledaže na ně dohlíží osoby odpovědné za jejich bezpečnost, a byly poučeny, jak zařízení používat.
- Pozor na děti. Nesmí si hrát se zařízením ani s dálkovým ovládnáním.
- Pozor na ostré hrany, hrozí nebezpečí poranění.
- Technické změny vyhrazeny.

 Třída ochrany III

## Prostředí a místo uskladnění

- Používejte pouze dle určení (vnitřní prostory, kuchyně atd.).
- Provozní teplota + 5°C až +40°C.
- Zařízení se smí používat jen s dodaným síťovým dílem.
- Zabezpečte neomezený přístup k zásuvce, aby bylo možné v nouzové situaci zástrčku okamžitě vytáhnout.

## Funkce

- Trvalé krátké blikání: Zařízení ještě není připravené k provozu (cca 3 minuty / viz stránka 5)
- Trvalé rychlé blikání: Zařízení se páruje (viz stránka 5-6)
- Trvalé svícení: Zařízení je připraveno k provozu (viz stránka 5-6)
- Systémové nastavení jako u osvětlení zapnout / vypnout, světlost, síla vysunutí, lze nastavit v aplikaci **Hailo Home** (viz stránka 7/8).

## Údržba a ošetřování

- Údržbu smí provádět pouze autorizovaná osoba.
- Při údržbě a čištění musí být zařízení vypnuté bez proudu.
- Zařízení čistěte měkkým a suchým hadrem.


 **Baterie / údržba / Nebezpečí života**

- Baterie uchovávejte mimo dosah dětí. V případě požití okamžitě vyhledejte lékaře.
- Baterie nikdy nevhazujte do ohně ani do vody.
- Baterie nikdy nevystavujte mechanickému zatížení.

## Technické údaje

Číslo artiklu hlavního zařízení: 3697201

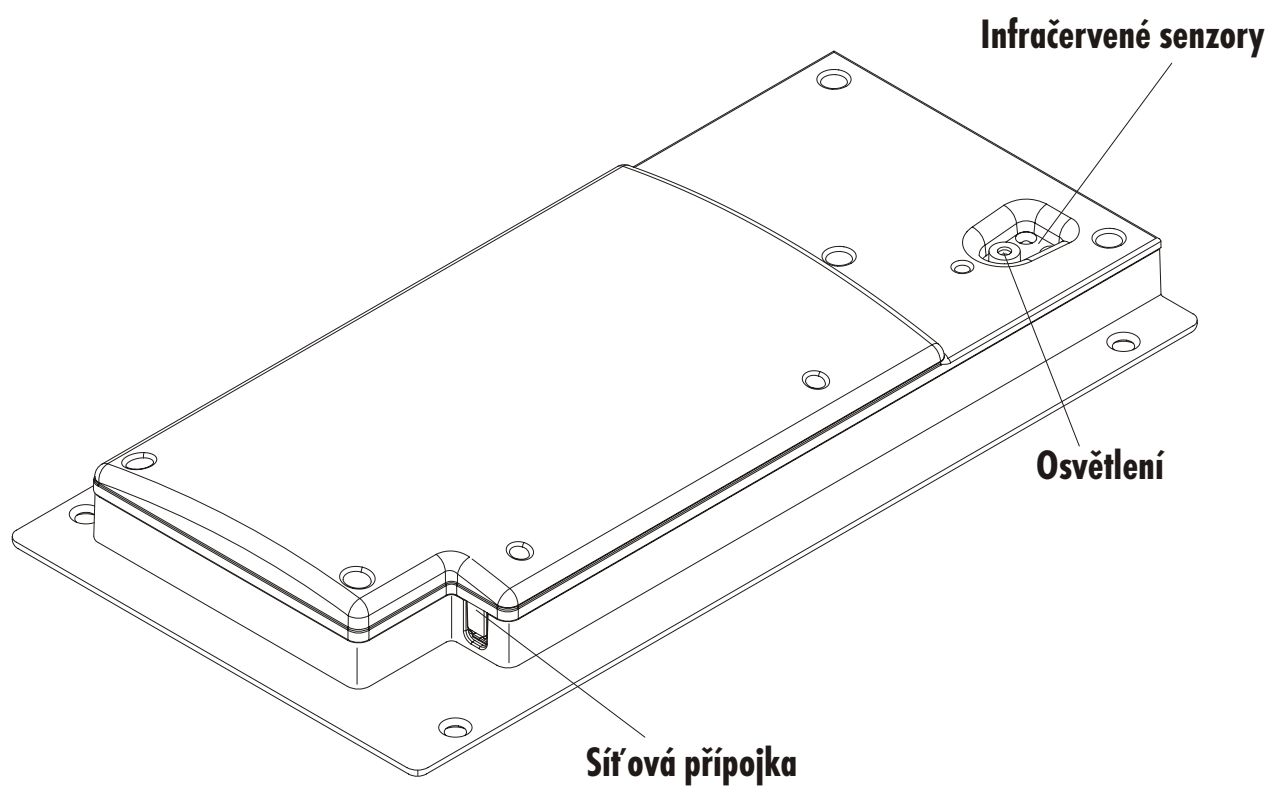
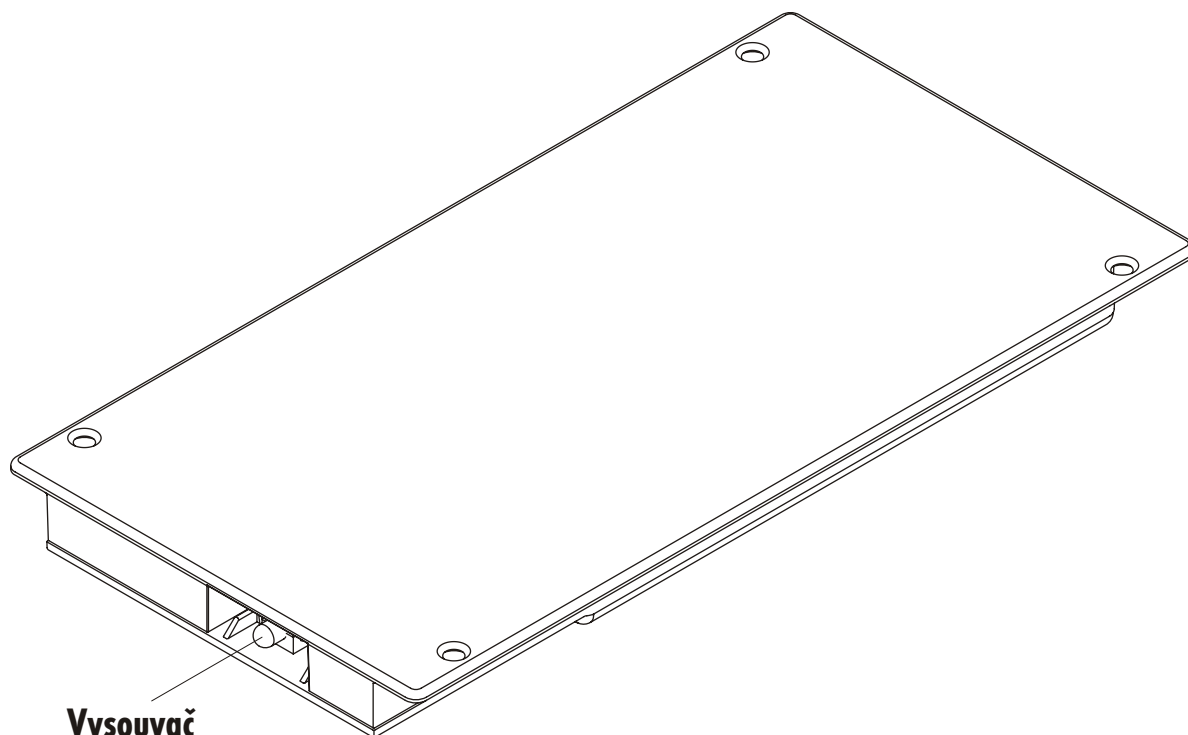
EAN: 4007126074522

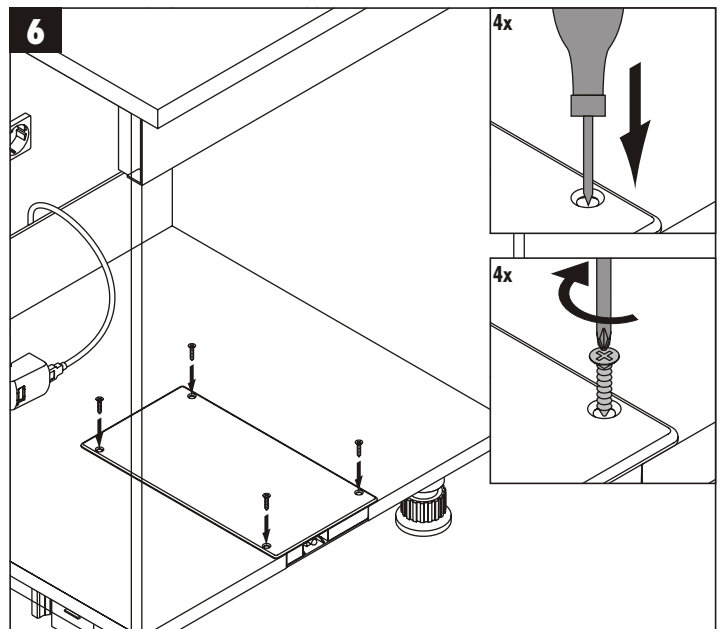
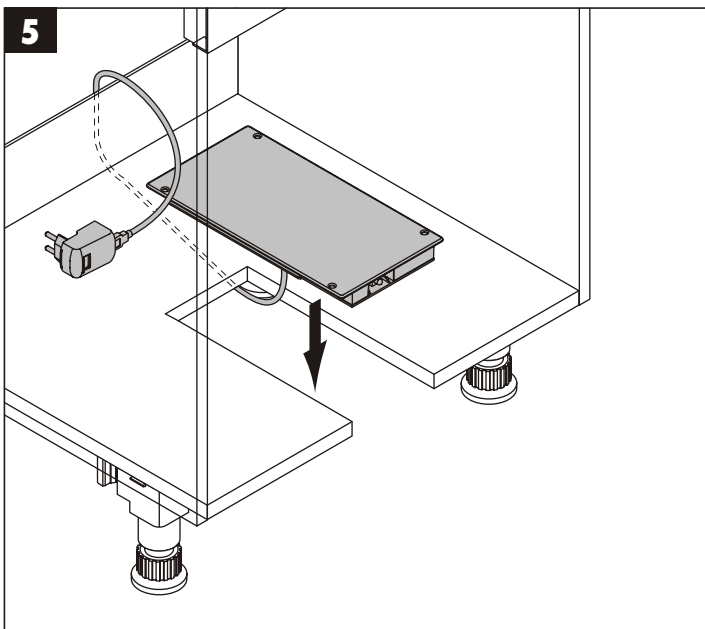
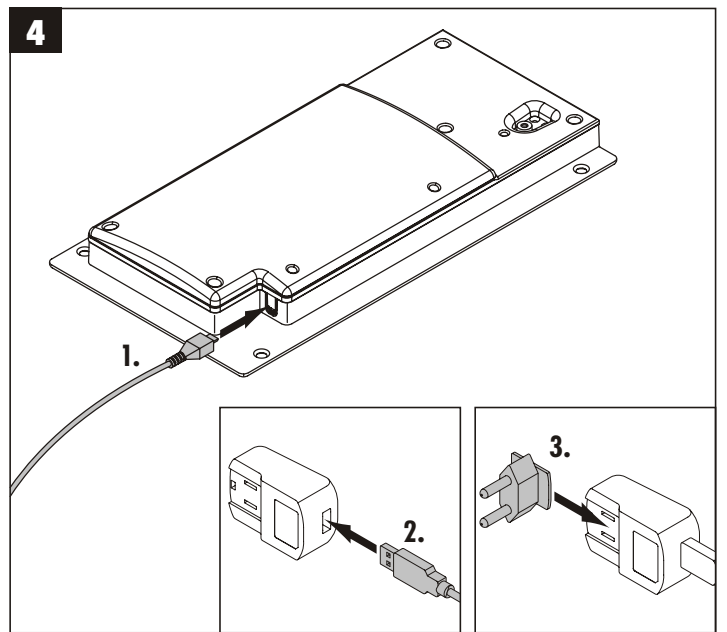
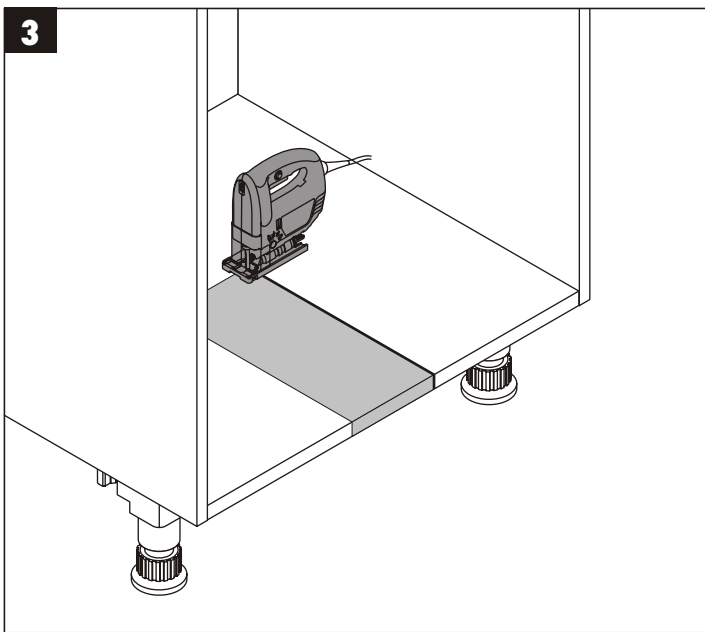
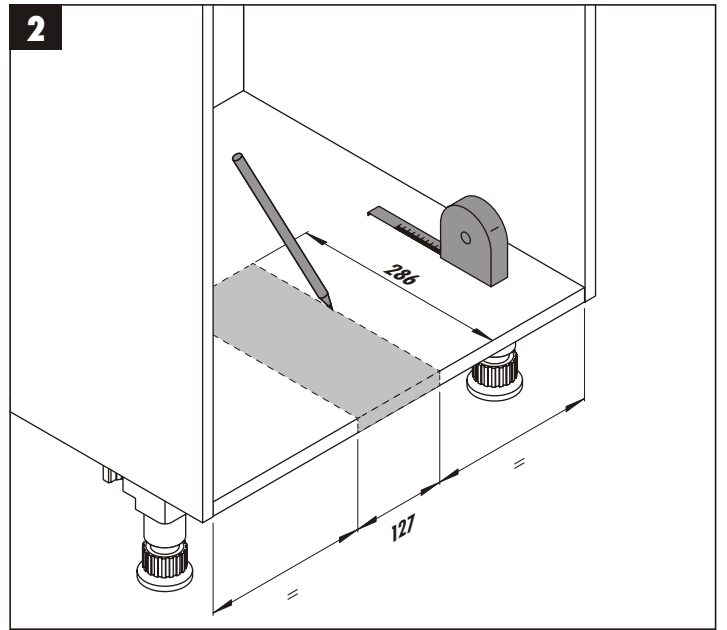
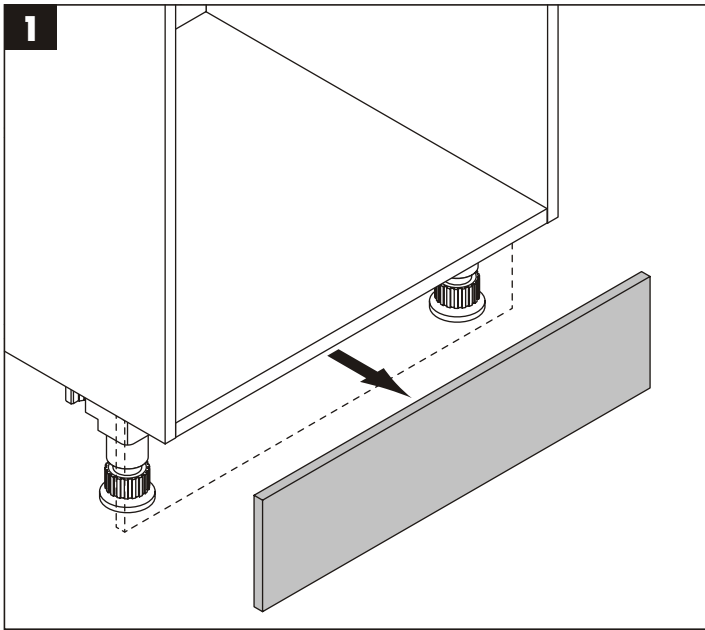
|                                  |   |
|----------------------------------|---|
| Vstupní napětí                   | 100 - 240 V 50/60 HZ - 0,6 A  |
| Výstupní napětí                  | 5 V - 2,0 A  |
| Zástrčka AC                      | <del>UE</del> / <del>GB</del> / <del>EU</del> / <del>USA</del>                                  |
| Druh ochrany spotřebiče          | IP21  |
| Spotřeba                         | < 10 W  |
| Standby spotřeba                 | < 1 W   |
| Rozměry                          | 300 mm x 160 mm x 35 mm   |
| Hmotnost                         | 600 g   |
| Provozní kmitočet                | méně než 20 dBm   |
| Maximální výstupní napětí (EIRP) | 2400-2483,5 GHz   |

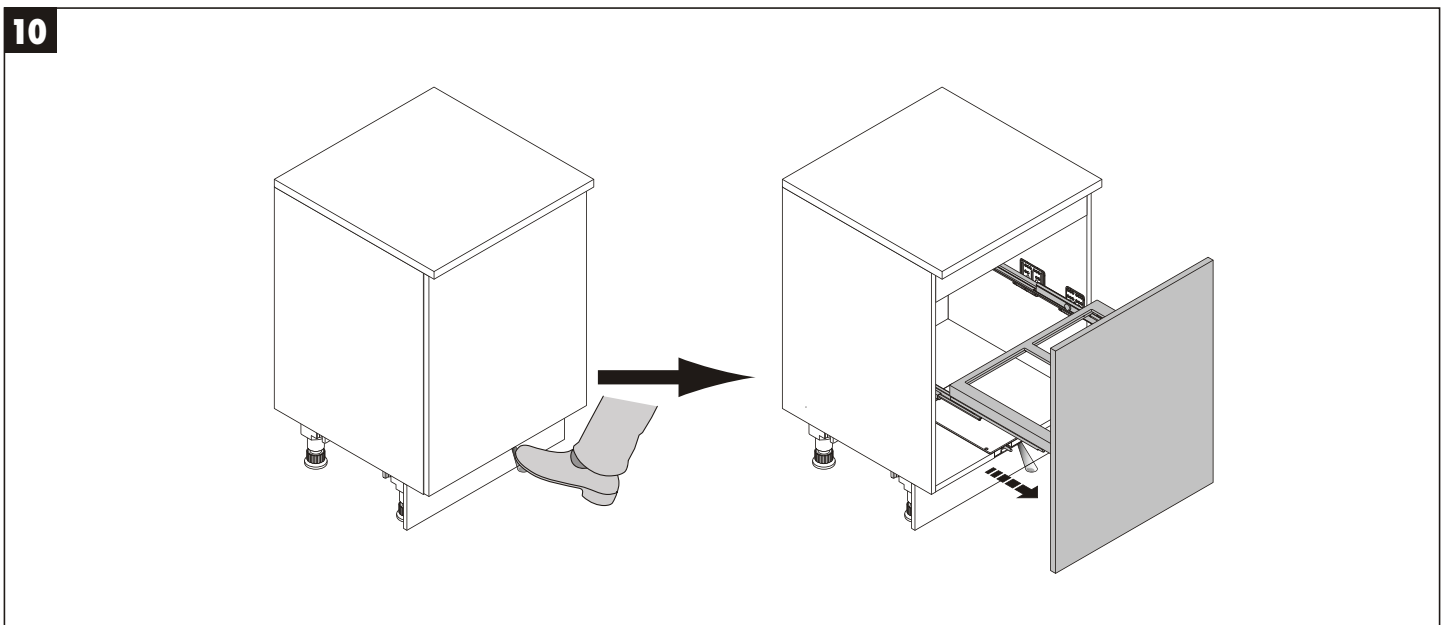
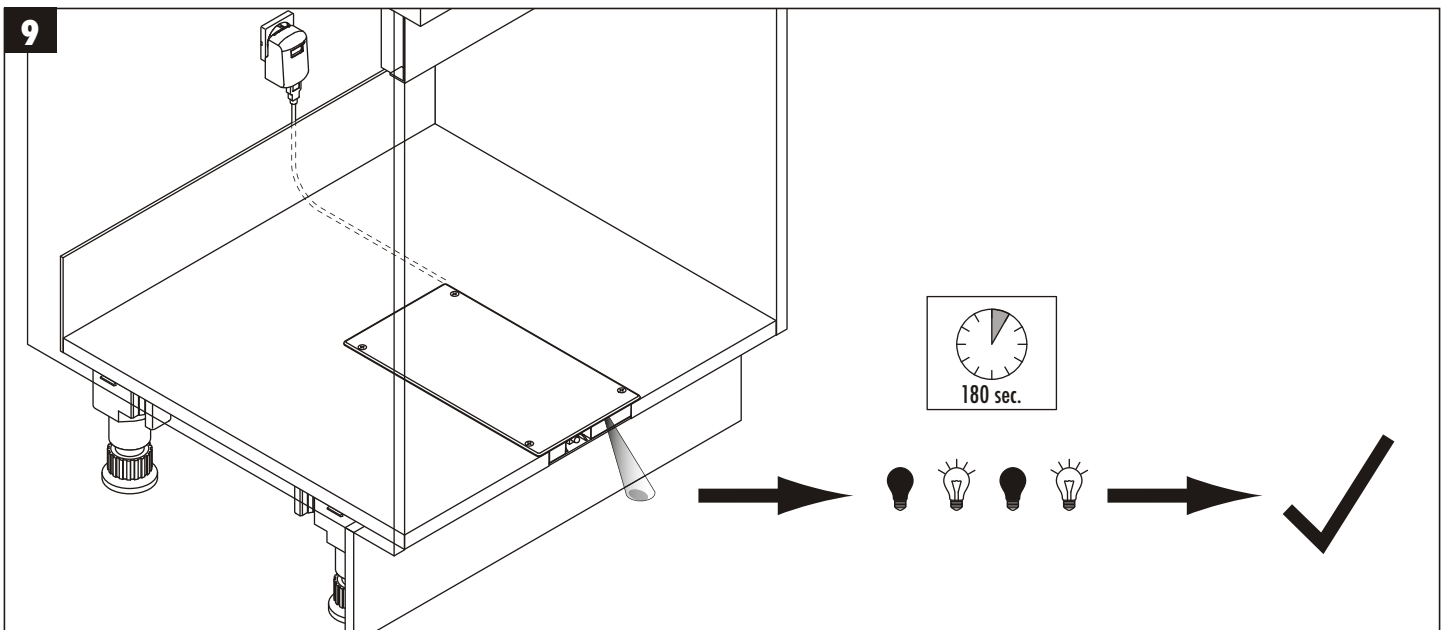
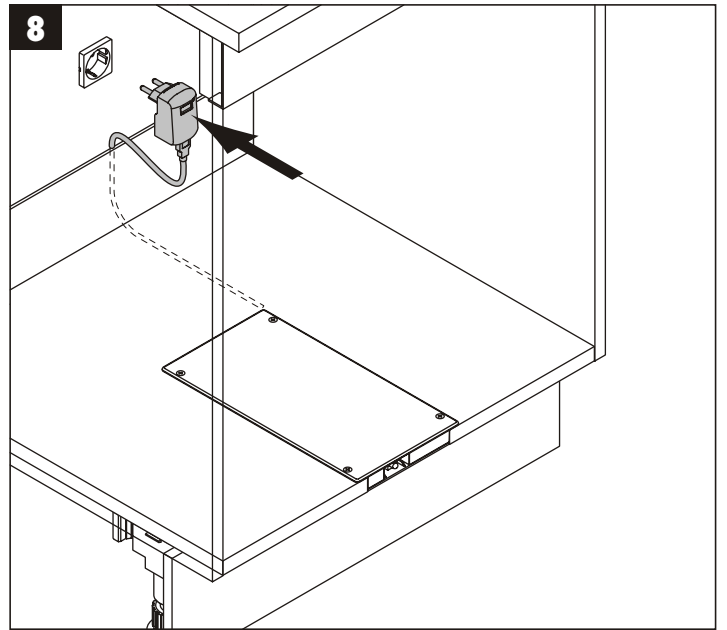
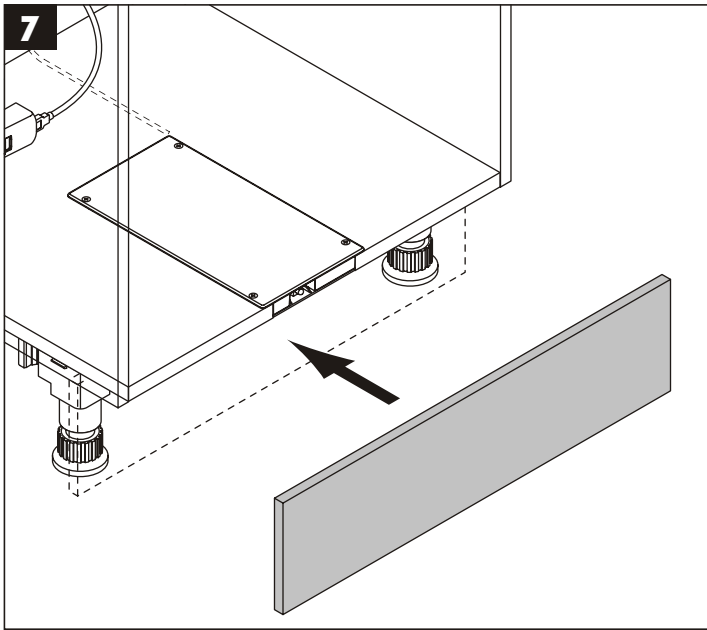
Číslo artiklu dálkového ovládnání: 3697211

EAN: 4007126074539

|                |                       |
|----------------|-----------------------|
| Vstupní napětí | 3 V                   |
| Druh ochrany   | IP21                  |
| Rozměry        | 89 mm x 37 mm x 18 mm |
| Hmotnost       | 45 g                  |







**1** 3697211 Dálkové ovládání

**1.**

**2.**

**3.**

**Orientace baterií, IEC 60417-5002**

**2**

**1.**

**180 sec.**

**2.**

**3.**

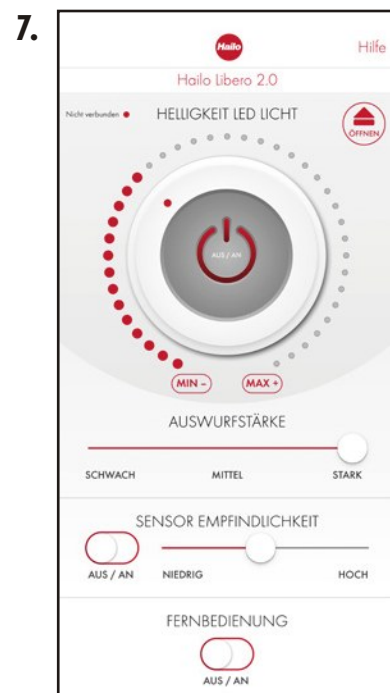
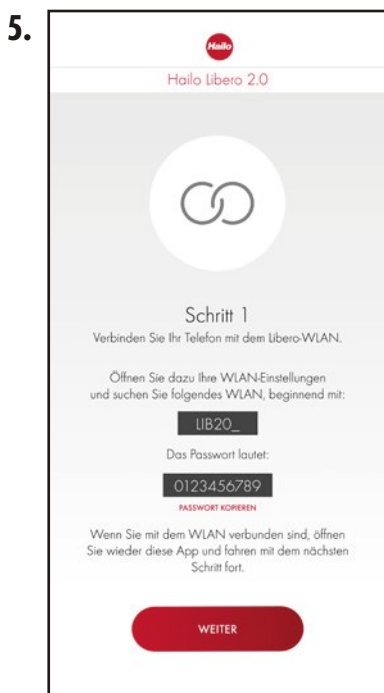
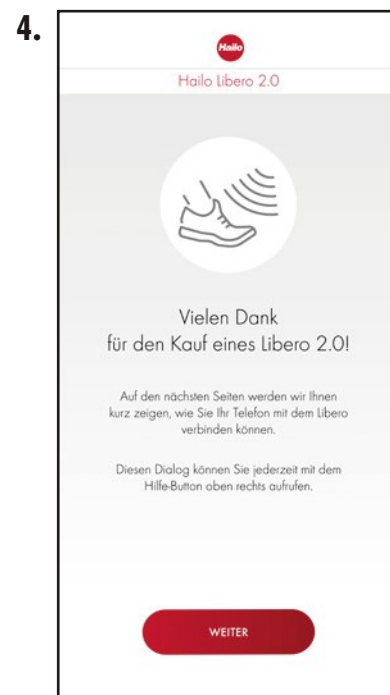
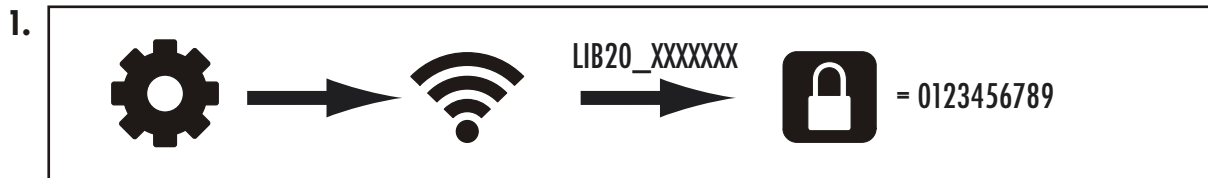
**4.**

**3**

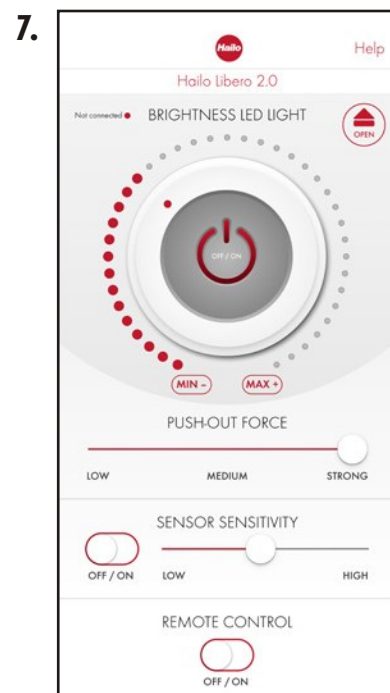
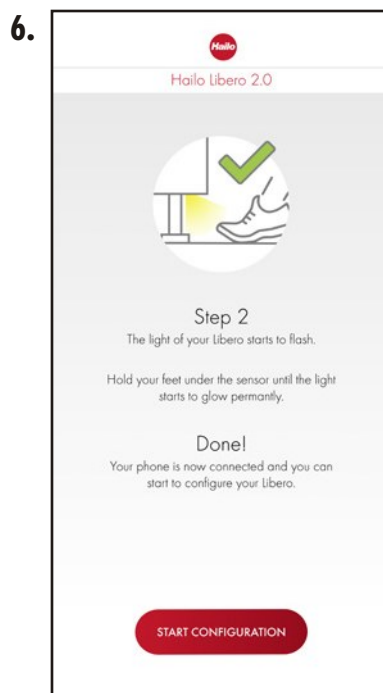
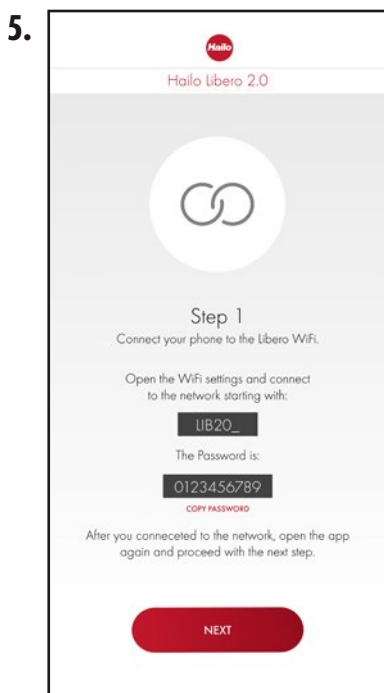
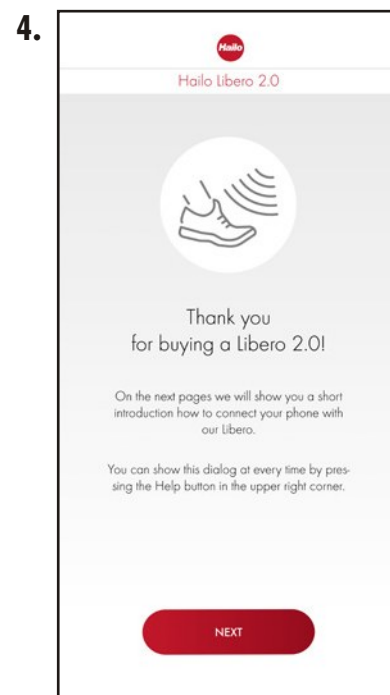
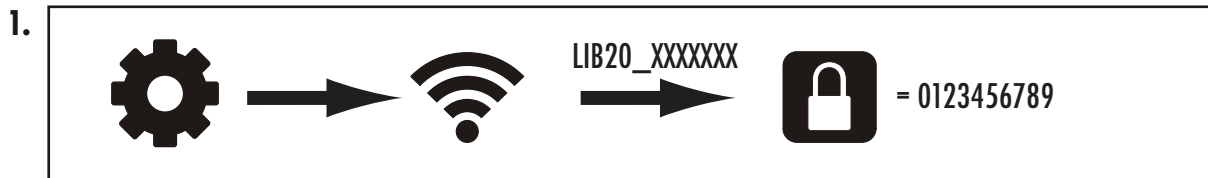
**1.**

**2.**

## 1 Optional





## 1 Optional





## EC PROHLÁŠENÍ O SHODĚ

- 1 **Libero 2.0**
- 2 HAILO-WERK RUDOLF LOH GMBH & CO. KG, Daimlerstr. 8 D-35708 Haiger Germany
- 3 Toto prohlášení o shodě je vydáno na výhradní odpovědnost výrobce
- 4 Elektronický otevírač
- 5 Předmět výše uvedeného prohlášení je v souladu s příslušnou harmonizací Společenství: Evropská směrnice 2014/53/EU (RED)
- 6 Shoda se základními požadavky 2014/53/EU byla prokázána v souladu s následujícími normami:

| Norma   | Článek směrnice 2014/53/EU                  |
|---|---|
| EN 62368-1:2014 + AC:2015<br>EN 62311:2008  | 3.1 (a): Zdraví a bezpečnost uživatele      |
| EN 301 489-1 V2.2.0 (2017) <br>EN 301 489-17 V3.2.0 (20 17)<br>EN 6073 0-1 (20 13) <br>EN 6073 0-2-12 (2015) | 3.1 (b): Elektromagnetická kompatibilita    |
| ETSI EN 300 328 v 2.1.1 (2016-11)   | 3.2 : Efektivní využití alokovaného spektra |

- 7 Technická dokumentace (TCF) vztahující se ke shora uvedenému výrobku a jež je podkladem pro toto Prohlášení o shodě je uchována ve společnosti HAILO-WERK RUDOLF LOH GMBH & CO. KG, Daimlerstr. 8 D-35708 Haiger Německo

Podepsáno za a jménem společnosti HAILO-WERK RUDOLF LOH GMBH & CO. KG

Místo, datum

Haiger, 04. dubna 2018



ppa. Martin Mies

Technical Construction File:54875\_Hailo\_Libero2.0\_v01

Hailo-Werk  
Rudolf Loh GmbH & Co. KG  
Daimlerstraße 8  
D-35708 Haiger  
Telefon: +49(0) 27 73/82-0  
Fax: +49(0) 27 73/82 12 39/82 13 00  
E-Mail: info@hailo.de  
www.hailo.de

Jednatel:  
Jörg Lindemann, Rainer Haupt  
  
DIČ. DE 111796644  
Obchodní rejstřík: Wetzlar HRA 5103  
  
Osobně ručící: Hausgeräte GmbH  
D-35708 Haiger • HRB 3009

Deutsche Bank AG, Arnsberg  
IBAN: DE97466700070514330000  
BIC: DEUTDEDW466  
  
Sparkasse Dillenburg  
IBAN: DE24516500450000082875  
BIC: HELADEF1DIL

Commerzbank AG, Gießen  
IBAN: DE36513800400903537000  
BIC: DRESDEFF513  
  
Volksbank Dill eG, Dillenburg  
IBAN: DE8651690000009630007  
BIC: GENODE51DIL